

角位移精密導電塑膠感測器 WD12

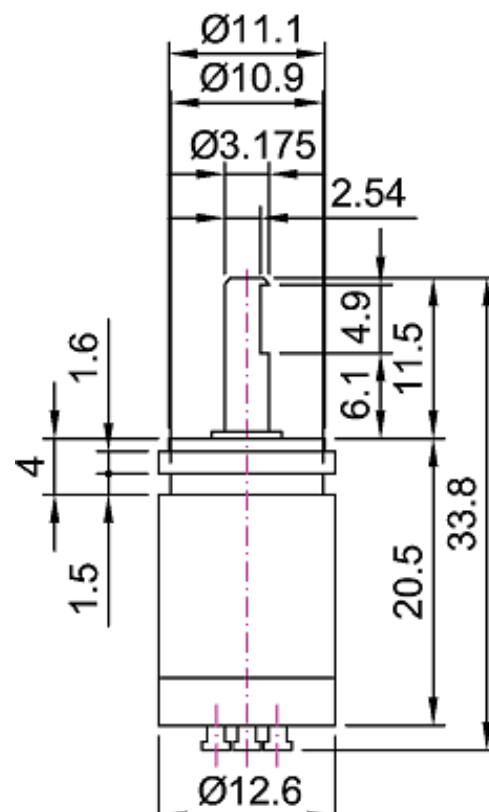
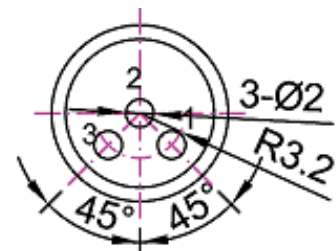
適用範圍：

1. 外型體積小，適用於需要角度控制的場合。
2. 有效電氣角度 130° （可訂制）。
3. 溫度範圍： -40°C — $+125^\circ\text{C}$ 。



主要技術參數：

電阻阻值.....	: 10K
阻值偏差.....	: $\pm 20\%$
獨立線性.....	: 0.5% (0.25%)
電氣轉角.....	: $130^\circ \pm 2.5^\circ$
機械轉角.....	: 360°
絕緣電阻.....	: $>500\text{DC}, 500\text{V}/\text{min}$
額定功率.....	: $0.5\text{W}/70^\circ\text{C}$
分辨率.....	: 無限小
平滑性.....	: $\leq 1.5\%$
溫度係數.....	: $\pm 400\text{PPM}/^\circ\text{C}$
耐壓強度.....	: $500\text{V. A. C.}/\text{min}$
起動力矩.....	: $< 0.098\text{ N(M)}$
溫度範圍.....	: -40°C — $+125^\circ\text{C}$
回轉壽命.....	: 1000 萬次



未指定之公差為 ± 0.5